



AMPLIFICADOR DE 10 W STEREO

Con USB mp3 para tu musica favorita



Amplificador de 10w (mono/stereo)

LISTA DE MATERIALES

Circuito integrado

TDA2003

Resistencias

- resistencia de 240 ohm
- resistencia de 15 ohm
- resistencia de 6.8 ohm

Condensadores

- 1000uf a 25v
- 220uf a 25v
- 100uf a 25v
- 1uf a 25v
- y una lenteja numero 104

Potenciómetro

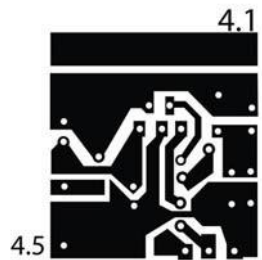
1 Pote de 10K

Otros

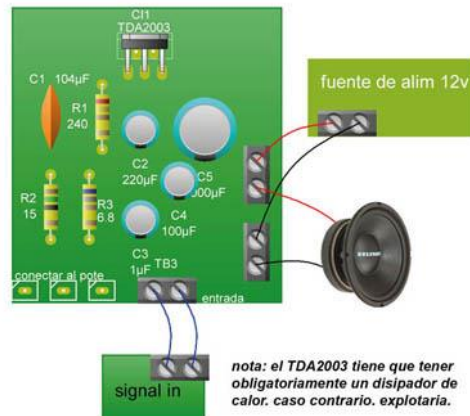
- cables de audio
- conectores molex
- bakelita para hacer el impreso
- jacks de entrada monofonico o stereo (segun prefieras)
- pasta termoconductor para el IC
- disipador de calor pequeño para integrado

Herramientas

- multímetro (para expertos)
- cautines segun tu gusto (obligatorio)
- estaño (obio no?)
- cutter
- pelacables
- cinta aislante
- extractor de estaño por si se equivocan
- pasta de soldar o flux
- 3er brazo
- portacautines
- alicates. plano y de corte



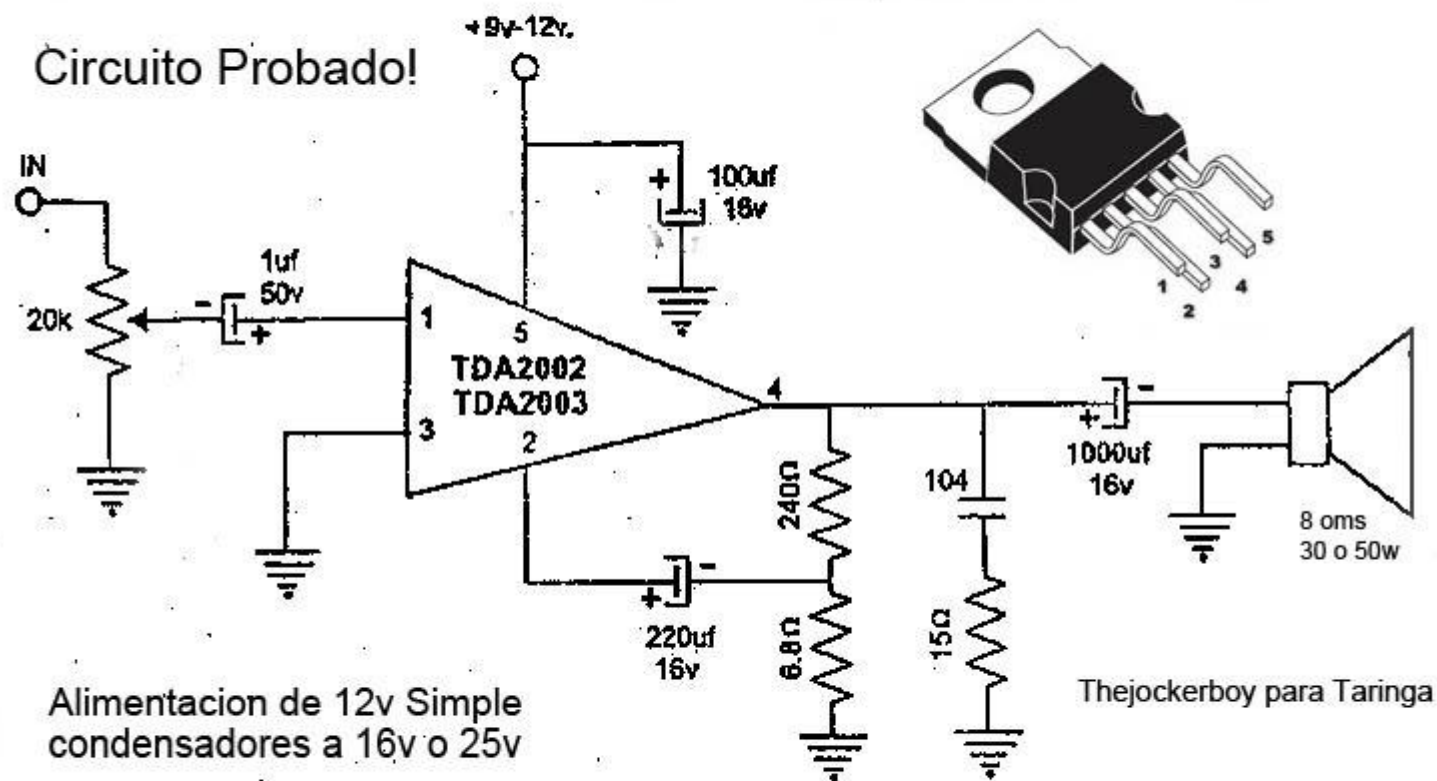
medidas en cm. al espejo y listo para el planchado



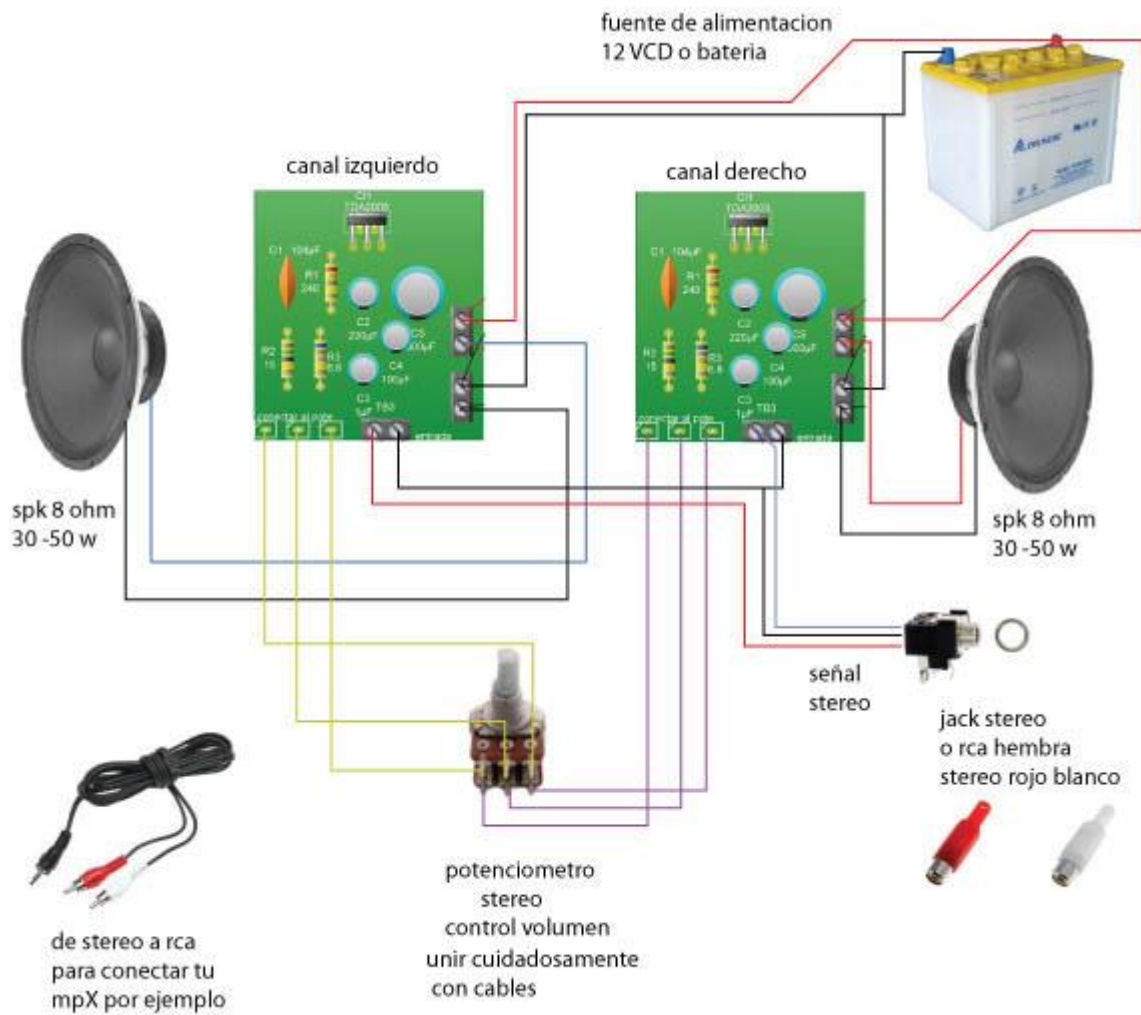
nota: el TDA2003 tiene que tener obligatoriamente un disipador de calor. caso contrario. explotaria.

DIAGRAMA ESQUEMATICO DEL AMPLIFICADOR DE 10W

SE MUESTRA SOLO 1 AMPLIFICADOR. SI SE DESEA UN STEREO. ENSAMBLAR 2 PLACAS



Nota: Para Evitar Distorcion. se recomienda una fuente simple bien filtrada de 12VCD a 2 Amperios en MONO, Si es Stereo lo ideal es una corriente de 4.5 amperios, se puede usar con una fuente de alimentacion de un PC sin problemas. USAR UN DISIPADOR DE CALOR para los Integrados TDA2003

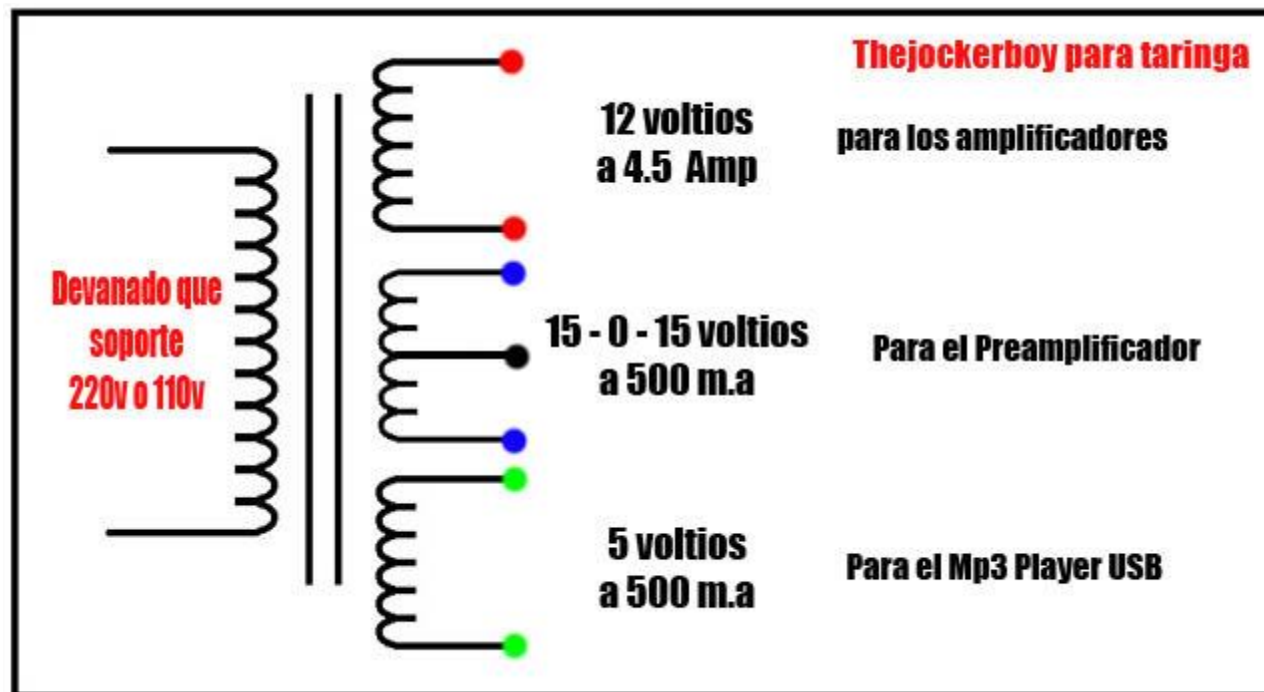


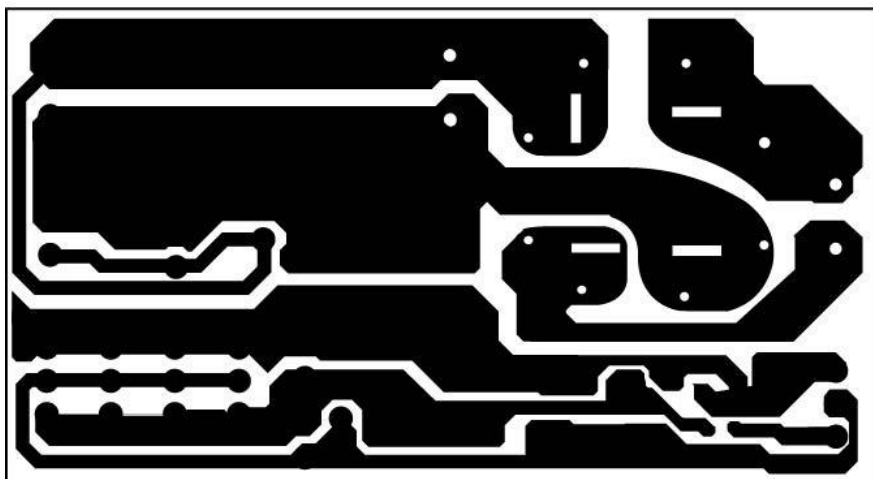
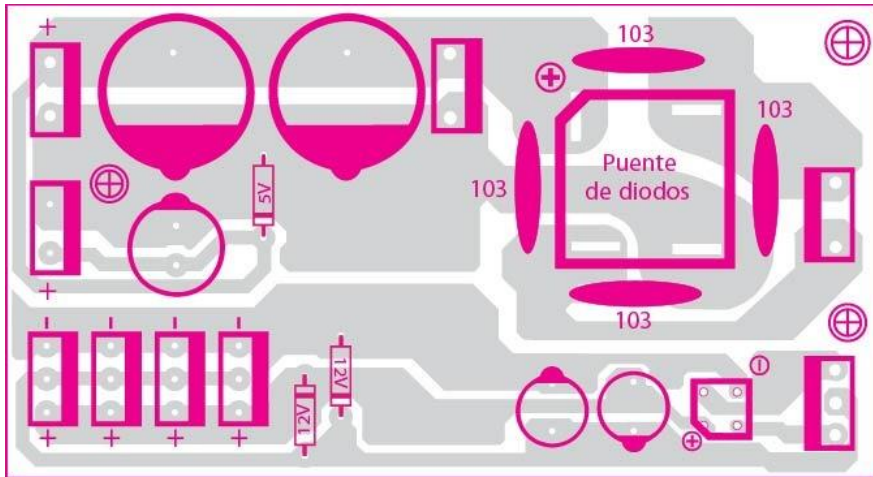


FUENTES DE ALIMENTACION

Para tu equipo de sonido

Por Thejockerboy





6.2cm

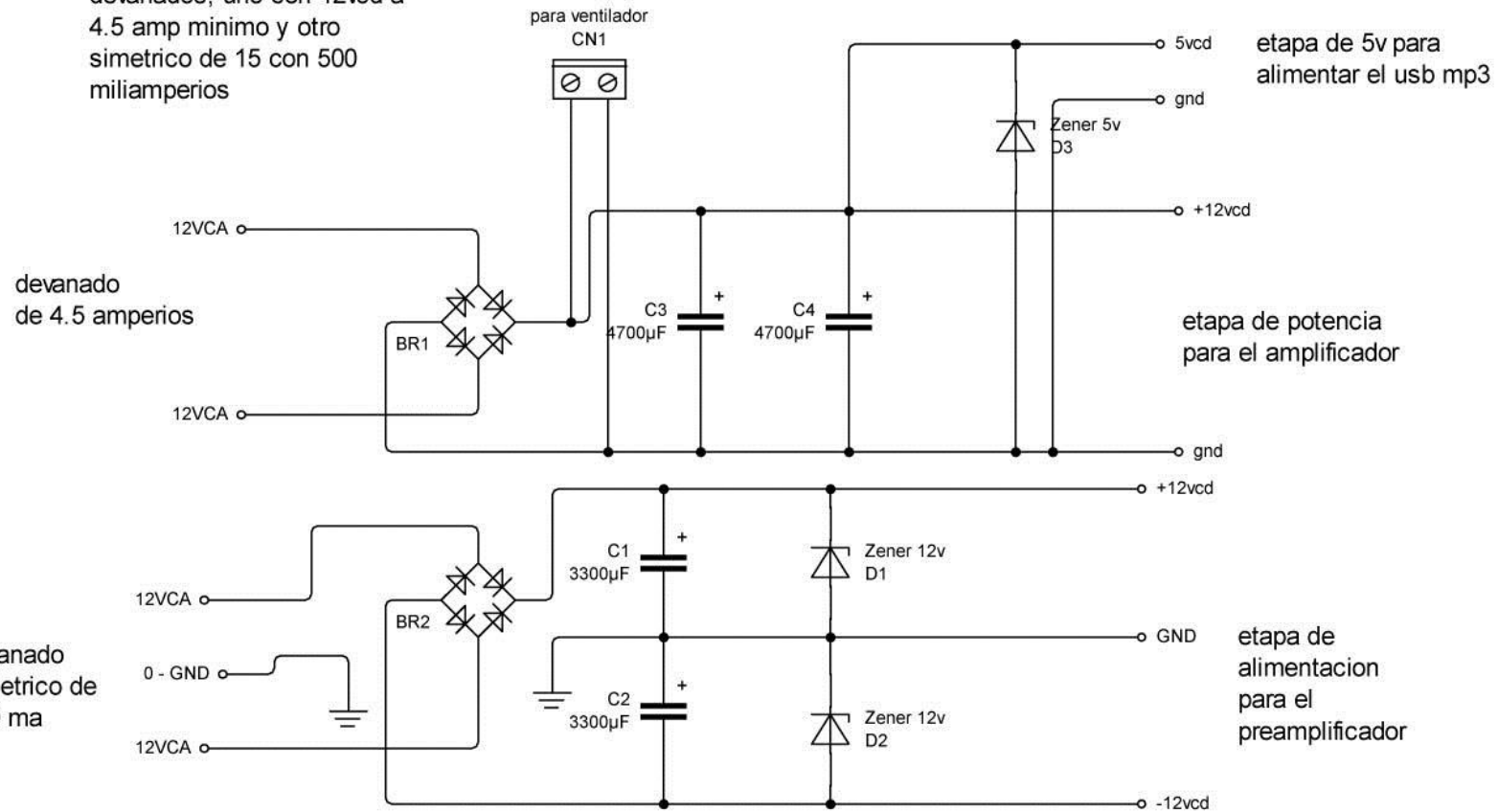
Cobre por Thejockerboy

11.3cm

- 8 conectores molex pequeño
- 4 cond 103 de 100v
- 2 cond electr. de 4700uf a 25/50V
- 3 cond de 3300 uf a 25v/16V
- 1 diodo zenner de 5v
- 2 diodos zenner de 12 o 15v
- 1 Placa de cobre de 20x20cm

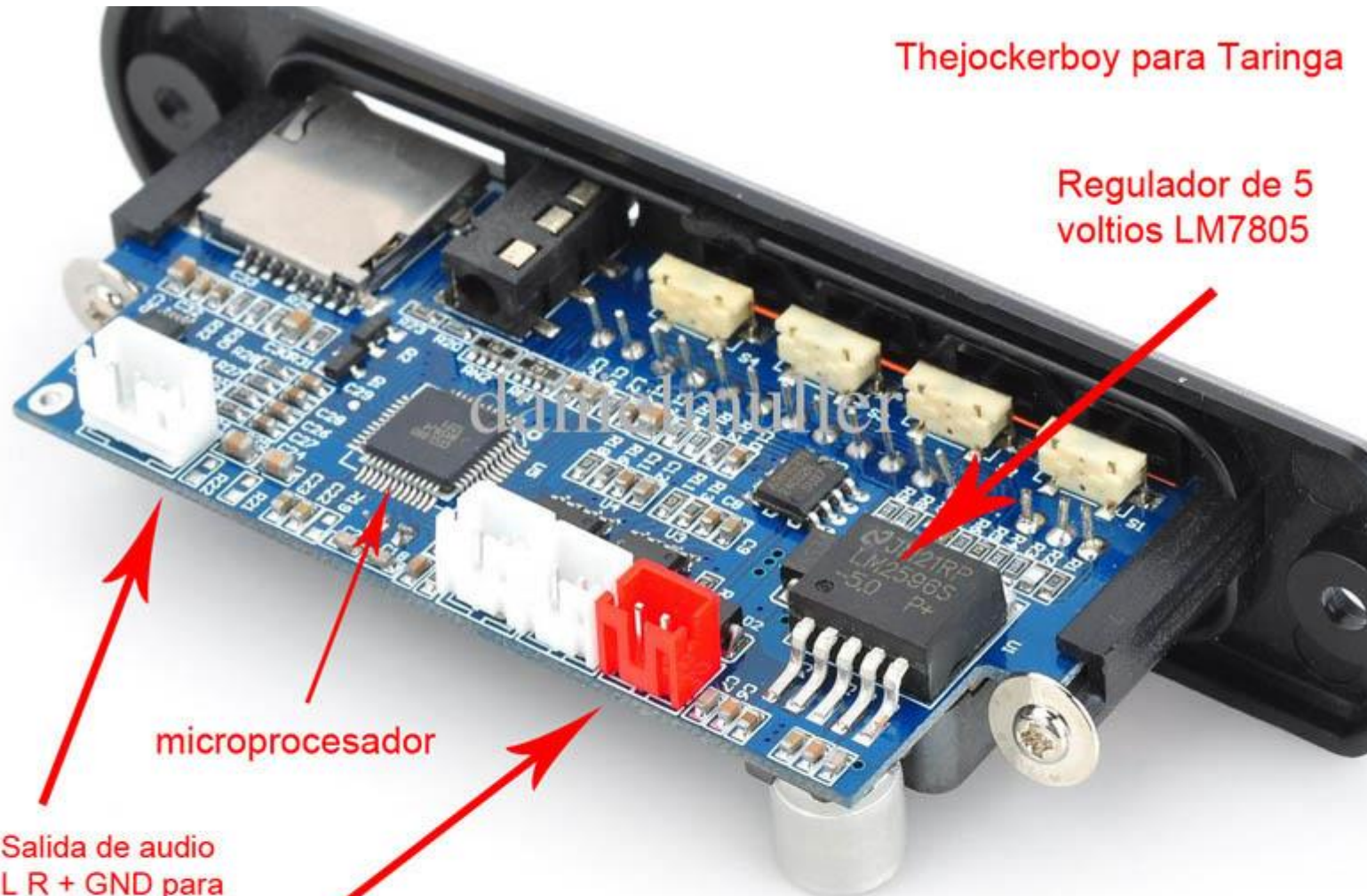
mandar a construir el transformador con 2 devanados, uno con 12vcd a 4.5 amp minimo y otro simetrico de 15 con 500 miliamperios

conector para un ventilador de 100 m.a con voltaje de 12 vcd



Thejockerboy para Taringa

Regulador de 5
voltios LM7805

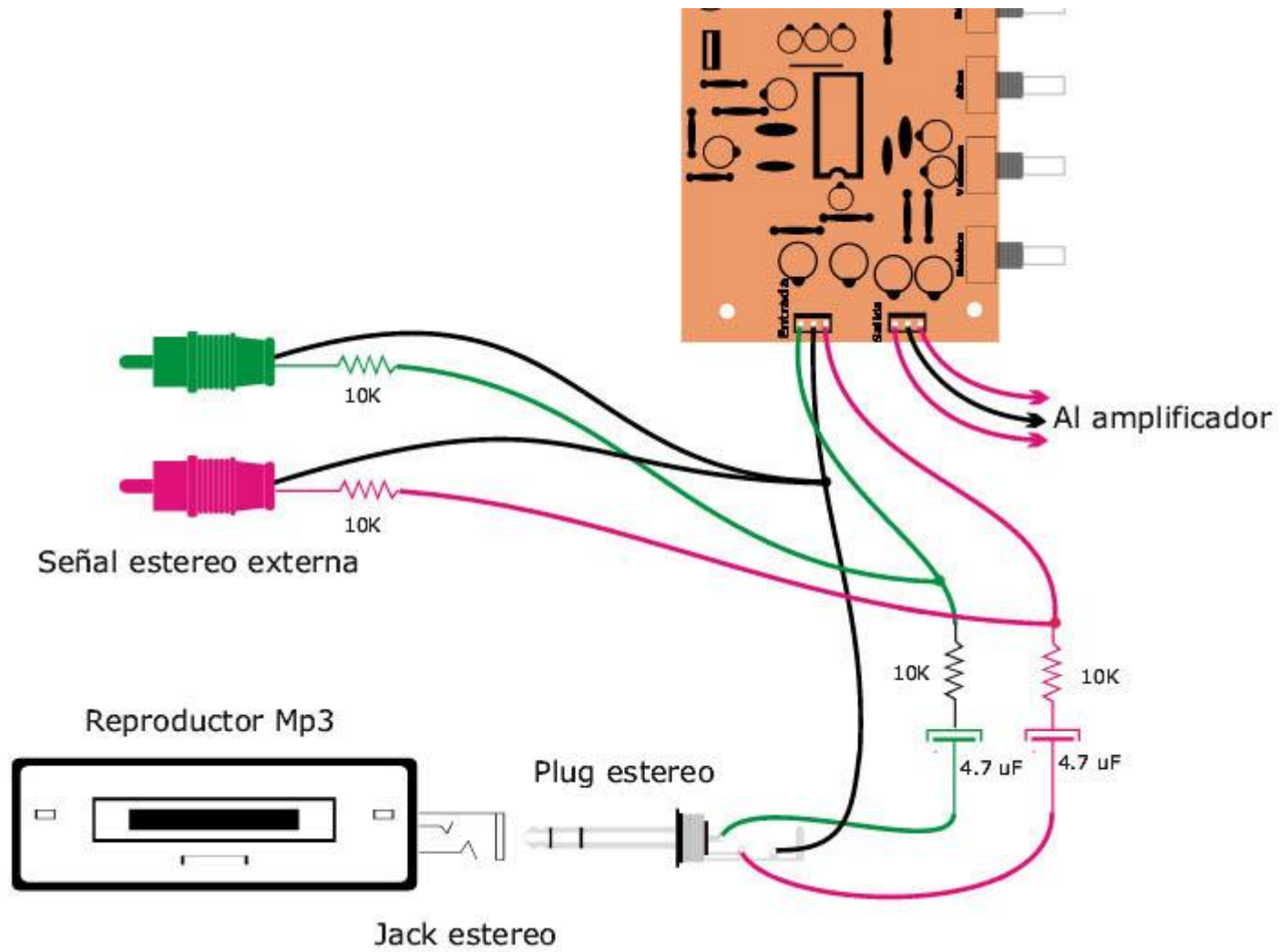


Salida de audio
L R + GND para
el mezclador

microprocesador

Entrada de Voltaje
5 voltios simple!

No tocar mucho los integrados
SMD, cualquier electricidad
estatica del cuerpo LOS DAÑA!





thejockerboy para taringa



thejockerboy para taringa



thejockerboy para taringa



thejockerboy para taringa



thejockerboy para taringa



thejockerboy para taringa